

WOODEN WINDOWS

ΞΥΛΙΝΑ ΠΑΡΑΘΥΡΑ



περιεχόμενα index

04 η φιλοσοφία μας our philosophy

08 η εταιρεία μας our company

14 προφίλ υαλοστασίων window profiles

26 τυπολογίες υαλοστασίων window typologies

40 σκίαση shading systems

54 εξώθυρες entry doors

64 τεχνικές λεπτομέρειες technical data

68 υποστήριξη technical support

70 περισσότερα προϊόντα more products

η φιλοσοφία μας our philosophy

“If you invest in beauty, it will remain with you all the days of your life.”

“Αν επενδύσετε στην ομορφιά, θα παραμείνει μαζί σας, για όλες τις μέρες της ζωής σας.”

- Frank Lloyd Wright
αρχιτέκτονας 1867-1959

Η SYLOR δραστηριοποιείται στον κλάδο των ξύλινων κουφωμάτων από το 1988. Πιστεύουμε στη θετική επιρροή των φυσικών υλικών στο χώρο κατοίκησης. Σκοπός μας είναι να αναδείξουμε τα ξύλινα παράθυρα ως την πλέον ποιοτική και βιώσιμη λύση στην επιλογή κουφωμάτων.

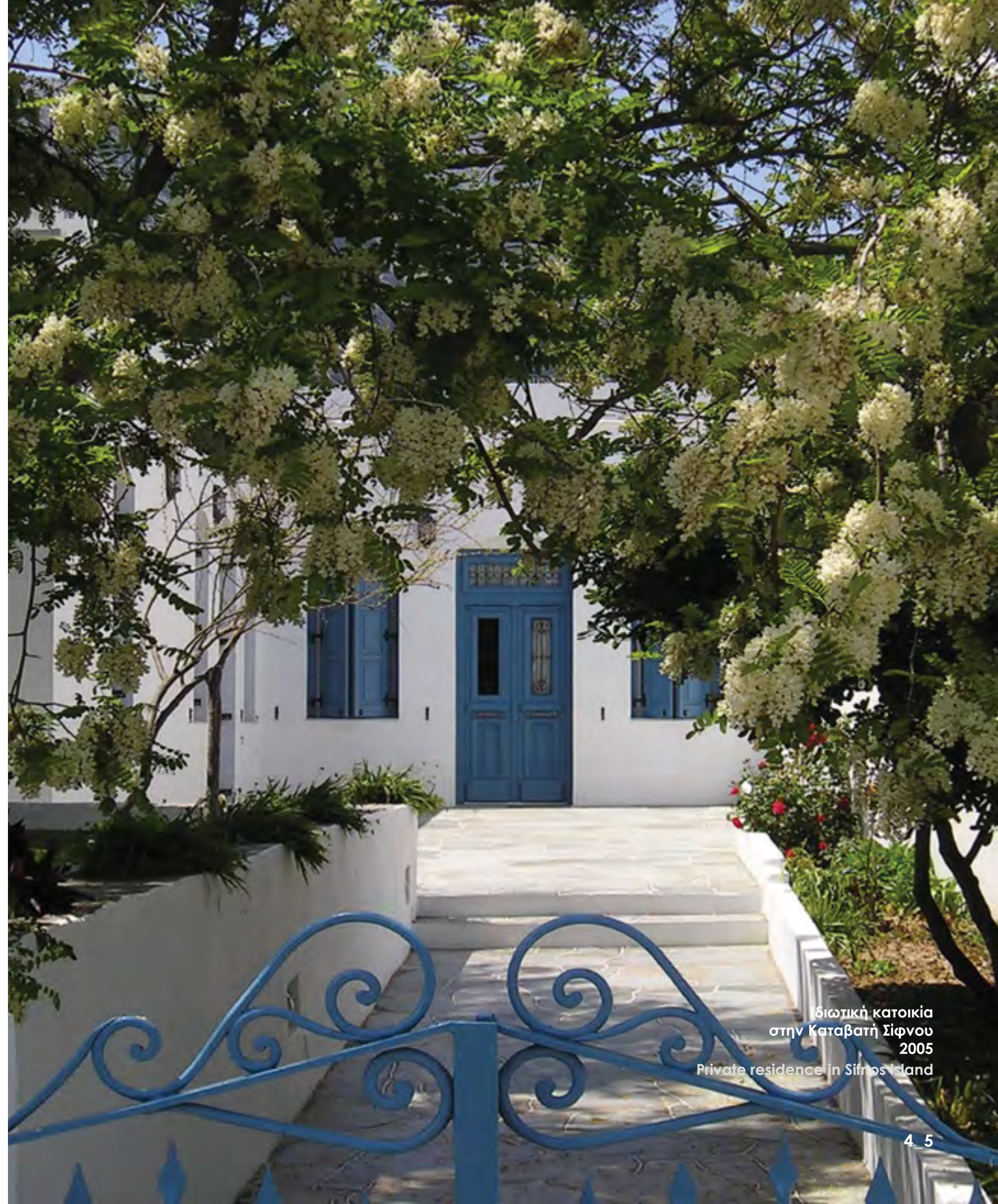
Το ξύλο αποτελεί διαχρονικά σταθερή αξία ως πρώτη ύλη στην κατασκευή κουφωμάτων για κατοικίες όλων των τύπων. Τα τελευταία χρόνια, νέες μέθοδοι κατασκευής, υλικά για τη συντήρηση και την περιποίησή του και πιστοποιημένοι έλεγχοι για την ποιότητα του, τα έχουν ανάγει σε προϊόν υψηλής ποιότητας, με λύσεις τόσο για παραδοσιακές, όσο και για σύγχρονες κατασκευές.

Το σημαντικότερο από τα πολλά πλεονεκτήματα των ξύλινων κουφωμάτων είναι η ικανότητα τους να επισκευάζονται πολύ εύκολα. Είναι το μοναδικό προϊόν που μετά από συντήρηση μπορεί να επανέλθει στην αρχική κατάσταση. Παράλληλα, πρόκειται για την πλέον οικολογική επιλογή, με χαμηλές ενεργειακές εκπομπές κατά την κατασκευή, υψηλές αποδόσεις στη θερμομόνωση, μεγάλη διάρκεια ζωής και χαμηλό οικολογικό αποτύπωμα.

SYLOR has been operating in the wooden frames sector since 1988. We believe natural materials in our living space can have a positive impact in our everyday living. That is why our aim is to promote wooden windows as a top quality and sustainable solution among window systems.

Wood has been used for window frames for years. During last decades, new methods of construction, materials for its maintenance and care and certified quality controls have rendered them a high quality product with solutions for both traditional and modern constructions.

Among the many advantages of wooden windows, the most important is their ability to be easily repaired. In fact, wooden windows are the only type of windows that can be restored to their original state after maintenance. Meanwhile, they are environment-friendly, with the lowest ecological footprint compared to windows from other materials, as they produce low emissions during production, they have excellent thermal performance and a long expected lifespan.



διώτικη κατοικία
στην Καταβατή Σίφνου
2005
Private residence in Sifnos Island



Συγκρότημα κατοικιών
στο Καστράκι Νάξου
2019
Concept villas in Naxos island

η εταιρεία μας our company

Το πάθος μας για το ξύλο δημιούργησε μια ιστορία 30 και πλέον χρόνων, με έργα σε κάθε γωνιά της Ελλάδας και αρκετές χώρες του εξωτερικού. Με κύρια επιδίωξη μας την ικανοποίηση των πελατών μας, προσεγγίζουμε το κάθε έργο με μεράκι και προσήλωση στη λεπτομέρεια. Με οδηγό μας πάντα τη βελτίωση της δικής σας ποιότητας ζωής συνεχίζουμε, θέτοντας ψηλά τον πήχη στην ασφάλεια, τη λειτουργικότητα και την αισθητική.

Αποτελώντας πάντα μια οικογενειακή επιχείρηση, η SYLOR - Wooden Solutions συνεχίζει τη μακρά πορεία της. Άνθρωποι εξειδικευμένοι, με μακροχρόνια εμπειρία, άριστη γνώση και αφοσίωση στο αντικείμενο τους αποτελούν τον πυρήνα της εταιρείας. Σε συνεργασία με σύγχρονες μονάδες παραγωγής σε Ιταλία και Πολωνία και μόνιμο προσωπικό με 20ετή εμπειρία στην κατασκευή και τοποθέτηση ξύλινων κουφωμάτων, η SYLOR εγγυάται λύσεις προσαρμοσμένες στις δικές σας ανάγκες και ένα άριστο αισθητικά και λειτουργικά αποτέλεσμα.

Our passion for wood generated our over-than-30 years old history and an extended portfolio, with projects all over Greece and in several other countries. Aiming at our customers' satisfaction, we approach every project with commitment and attention to detail. The concept that characterises our working method throughout all these years, is based on the improvement of your quality of life, constantly raising the bar in terms of safety, functionality and aesthetics.

SYLOR – Wooden Solutions continues its long history always as a family company. Qualified and highly experienced executives, with excellent knowledge and dedication to their field, consist the core of our company. In close collaboration with state of the art production units in Italy and Poland, and our permanent staff of technicians, SYLOR can guarantee solutions tailored to your needs and excellent aesthetic and functional results.

15 χώρες
countries

32 χρόνια λειτουργίας
years of operation

3.622 πελάτες
customers

100.416 κατασκευασμένα παράθυρα
constructed windows





Ξενοδοχειακό συγκρότημα "Rotana"
στο Ομάν
2010-2012
Hotel complex in Salalah, Oman



Ξενοδοχειακό συγκρότημα "Aphrodite Hills"
στην Πάφο Κύπρου
2008
Hotel complex in Cyprus



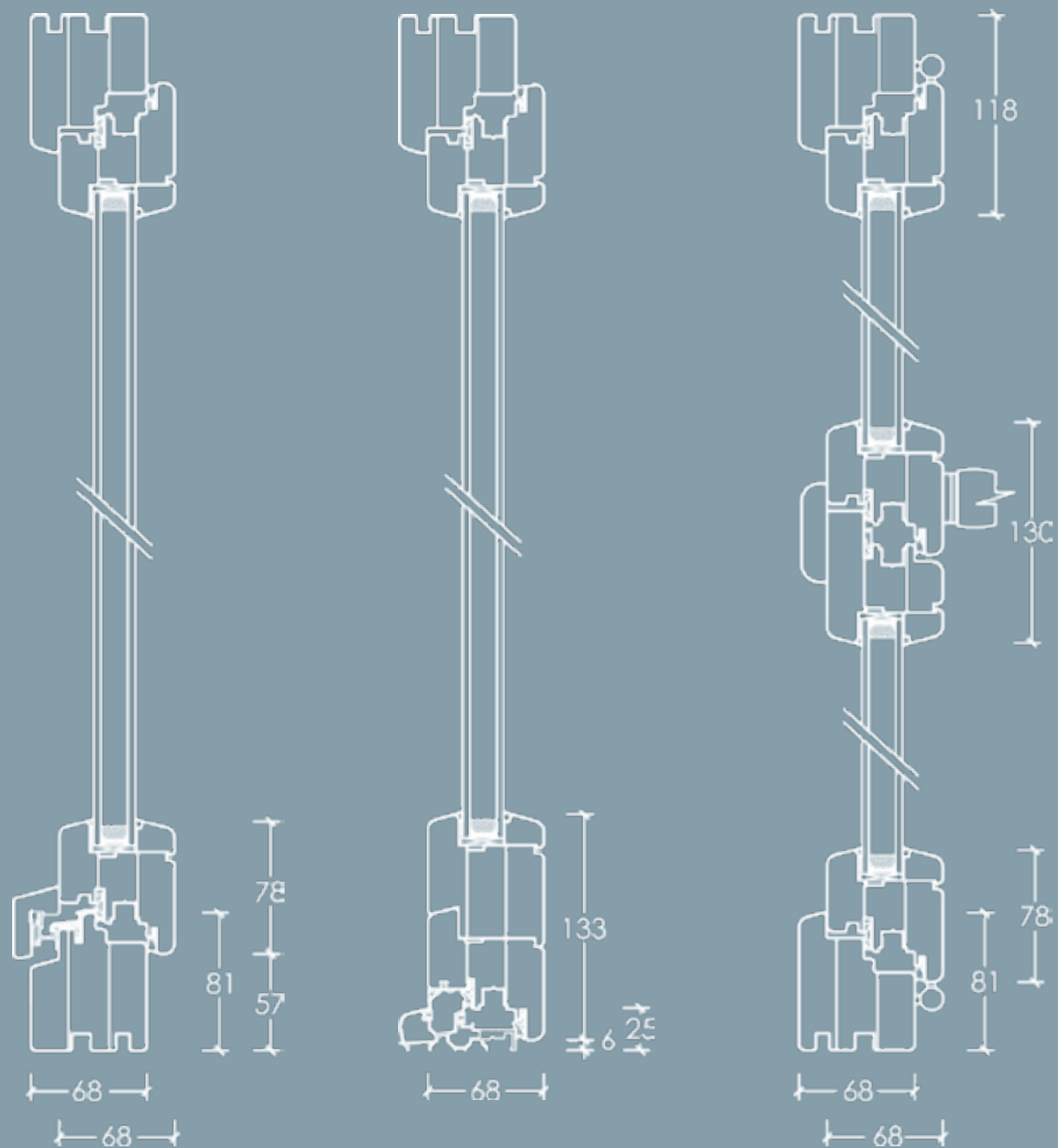
Ιδιωτικές κατοικίες
στο Ισραήλ
2017 & 2011
Private residences in Israel



Βίλα Μοσκόφ
στον Πλαταμώνα Πιερίας
2019
Villa Moskoff in Platamonas, Pieria

προφίλ υαλοστασίων window profiles

softline



κάθετη τομή παραθύρου
window vertical cross-section

κάθετη τομή μπαλκονόπορτας
terrace door vertical cross-section

οριζόντια τομή δίφυλλου υαλοστασίου
window horizontal cross-section



softline

hardline

retro

Κατασκευαστικά χαρακτηριστικά Technical Features

Τρικολλητή ξυλεία διατομής 70X80 χιλιοστών
Δύο λάστιχα περιμετρικά του φύλλου για στεγανοποίηση & ηχομόνωση
Κατωκάσσι αλουμινίου με ξύλινο κάλυμμα
Κανάλι σιλικόνης περιμετρικά του υαλοπλάκα, εκατέρωθεν

Laminated wood of 70X80 mm thickness
Two gaskets along the wing perimeter for watertightness & acoustic insulation
Aluminium drainage system with wooden cover for water runoff
Space for silicone along the glazing perimeter on both sides

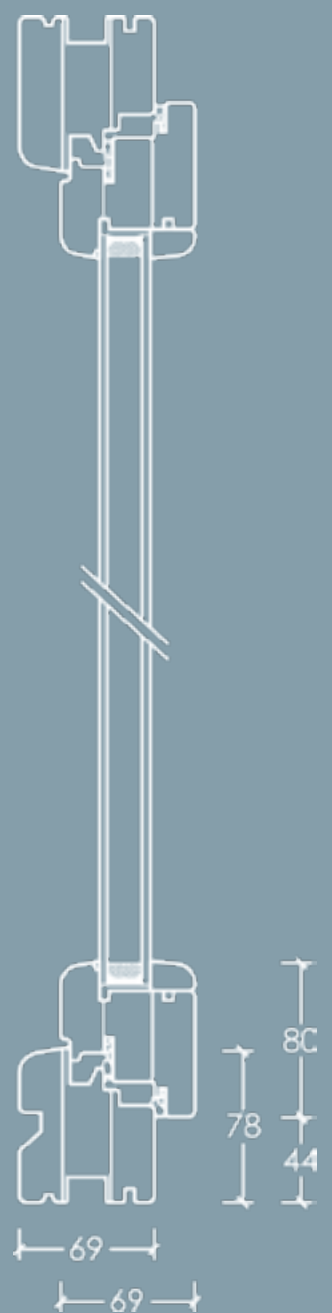
Ενεργειακά χαρακτηριστικά Energy efficiency features

U_w (παραθύρου window) 1,27 W/m²K
 U_g (υαλοπίνακα glazing) 1,1 W/m²K
 Ψ_g (αποστάτη αλουμινίου glazing spacer) 0,03 W/m²K
 U_f (ξύλινου πλαισίου wooden frame) 1,34 W/m²K

Κατατάξη σε ελέγχους Test classification
Αεροστεγανότητα Airtightness class C5
Αντοχή σε ανεμοπίεση Wind load resistance class 4
Υδατοστεγανότητα Watertightness class 7A

προφίλ υαλοστασίων window profiles

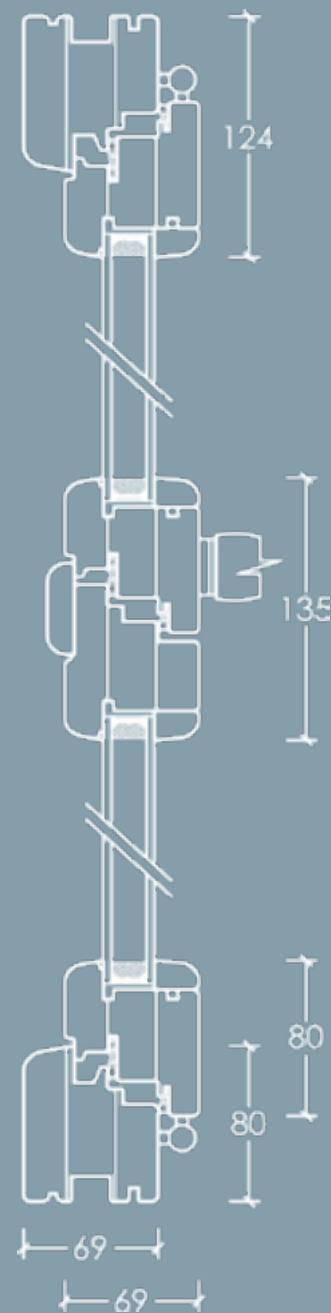
tutto legno



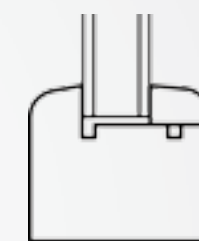
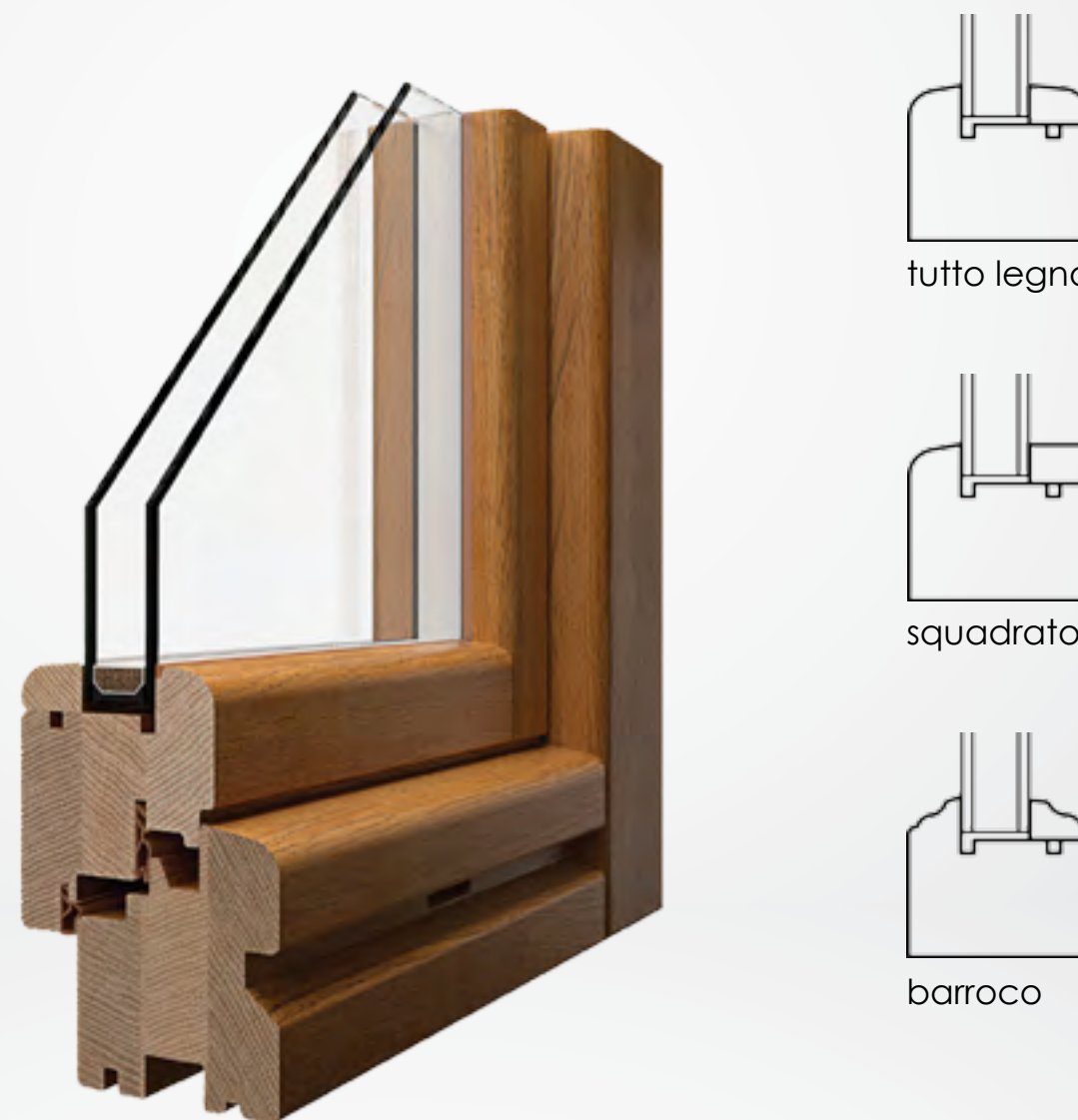
κάθετη τομή παραθύρου
window vertical cross-section



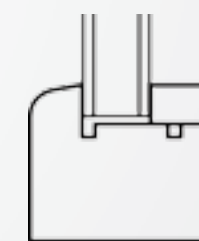
κάθετη τομή μπαλκονόπορτας
terrace door vertical cross-section



οριζόντια τομή δίφυλλου υαλοστασίου
window horizontal cross-section



tutto legno



squadrato



barroco



Κατασκευαστικά χαρακτηριστικά Technical Features

Τρικολλητή ξυλεία διατομής 70X80 χιλιοστών
Δύο λάστιχα περιμετρικά του φύλλου για στεγανοποίηση & ηχομόνωση
Ξύλινο κατωκάσι με σπές για την έξοδο των νερών
Βαμμένο με ρομποτική ηλεκτροστατική βαφή

Laminated wood of 70X80 mm thickness
Two gaskets along the wing perimeter for watertightness & acoustic insulation
Wooden drainage system with perforations for water runoff
Varnished at robotized electrostatic varnishing plant



Ενεργειακά χαρακτηριστικά Energy efficiency features

U_w (παραθύρου window) 1,15 W/m²K
 U_g (υαλοπίνακα glazing) 1,0 W/m²K
 Ψ_g (αποστάτη αλουμινίου glazing spacer) 0,03 W/m²K
 U_f (ξύλινου πλαισίου wooden frame) 1,22 W/m²K

Κατατάξη σε ελέγχους Test classification
Αεροστεγανότητα Airtightness class C5
Αντοχή σε ανεμοπίεση Wind load resistance class 4
Υδατοστεγανότητα Watertightness class E1350



Κατασκευαστικά χαρακτηριστικά
Technical Features

Αντικολλητή ξυλεία διατομής 92X80 χιλιοστών
Τέσσερα λάστιχα περιμετρικά του φύλλου για στεγανοποίηση & ηχομόνωση (δύο στο φύλλο και δύο στο κάσσωμα)
Υαλοπίνακας πάχους 48 χιλιοστών
Βαμμένο με ρομποτική ηλεκτροστατική βαφή

Laminated wood of 92X80 mm thickness
Four gaskets along the wing perimeter for watertightness & acoustic insulation (two on sash and two on frame)
Glass pane of 48mm thickness
Varnished at robotized electrostatic varnishing plant



Ενεργειακά χαρακτηριστικά
Energy efficiency features

U_w (παραθύρου window)	0,67 W/m ² K
U_g (υαλοπίνακα glazing)	0,4 W/m ² K
Ψ_g (αποστάτη αλουμινίου glazing spacer)	0,03 W/m ² K
U_f (ξύλινου πλαισίου wooden frame)	1,0 W/m ² K

Κατατάξη σε ελέγχους Test classification

Αεροστεγανότητα Airtightness	class C5
Αντοχή σε ανεμοπίεση Wind load resistance	class 4
Υδατοστεγανότητα Watertightness	class E1350



Κατασκευαστικά χαρακτηριστικά
Technical Features

Τρικολλητή ξυλεία διατομής 70X80 χιλιοστών και εξωτερική επένδυση αλουμινίου χωρίς εμφανείς ενώσεις

Απεριόριστες επιλογές σε ξυλεία και τεχνοτροπίες βαφής

Κρυφό ξύλινο κατωκάσι με οπές για την έξοδο των νερών

Διαθέσιμο και με το προφίλ legno clima, με διατομή 110X80mm

Laminated wood of 70X80 mm thickness and aluminium cover with seamless corner joints

Great variety in wood types and varnish tints

Concealed wooden drainage system with perforations for water runoff

Available also in section 110X80mm, in legno clima profile

Ενεργειακά χαρακτηριστικά
Energy efficiency features

U_w (παραθύρου window)	1,15 W/m ² K
U_g (υαλοπίνακα glazing)	1,0 W/m ² K
Ψ_g (αποστάτη αλουμινίου glazing spacer)	0,03 W/m ² K
U_f (ξύλινου πλαισίου wooden frame)	1,22 W/m ² K

Κατατάξη σε ελέγχους Test classification

Αεροστεγανότητα Airtightness	class C5
Αντοχή σε ανεμοπίεση Wind load resistance	class 4
Υδατοστεγανότητα Watertightness	class E1350



Κατασκευαστικά χαρακτηριστικά
Technical Features

Τρικολλητή ξυλεία διατομής 70X80 χιλιοστών, εξωτερική επένδυση αλουμινίου, και λεπτό προφίλ όψης πάχους 90 χιλιοστών

Απεριόριστες επιλογές σε ξυλεία και τεχνοτροπίες βαφής

Κρυφοί μηχανισμοί (άνοιγμα 95 μοιρών)

Υαλοπίνακας πάχους 48 χιλιοστών

Laminated wood of 70X80 mm thickness with aluminium cover and slim profile view with 90mm thickness

Great variety in wood types and varnish tints

Concealed mechanisms (95 degrees opening)

Glass pane of 48mm thickness

Ενεργειακά χαρακτηριστικά
Energy efficiency features

U_w (παραθύρου window)	0,70 W/m ² K
U_g (υαλοπίνακα glazing)	0,4 W/m ² K
Ψ_g (αποστάτη αλουμινίου glazing spacer)	0,03 W/m ² K
U_f (ξύλινου πλαισίου wooden frame)	1,0 W/m ² K

Κατατάξη σε ελέγχους Test classification

Αεροστεγανότητα Airtightness	class C5
Αντοχή σε ανεμοπίεση Wind load resistance	class 4
Υδατοστεγανότητα Watertightness	class E1350

προφίλ υαλοστασίων window profiles

slimline



Κατασκευαστικά χαρακτηριστικά Technical Features

Κούφωμα εξαιρετικά λεπτής διατομής σε μίνιμαλ σχεδιασμό
Τρικολλητή ξυλεία διατομής 68X70 χιλιοστών
Τρία λάστιχα περιμετρικά του φύλλου για στεγανοποίηση & ηχομόνωση
Διατίθεται ανοιγοανακλινόμενο, συρόμενο και σταθερό

Extra slim window system in minimal design
Laminated wood of 68X70 mm thickness
Three gaskets along the wing perimeter for watertightness & acoustic insulation
Available in tilt-turn, sliding and fix



Ενεργειακά χαρακτηριστικά Energy efficiency features

U _w (παραθύρου window)	1,4 W/m ² K
U _g (υαλοπίνακα glazing)	1,0 W/m ² K
Ψ _g (αποστάτη αλουμινίου glazing spacer)	0,04 W/m ² K
U _f (ξύλινου πλαισίου wooden frame)	1,75 W/m ² K

Κατατάξη σε ελέγχους Test classification	
Αεροστεγανότητα Airtightness	class C4
Αντοχή σε ανεμοπίεση Wind load resistance	class 4
Υδατοστεγανότητα Watertightness	class 7A

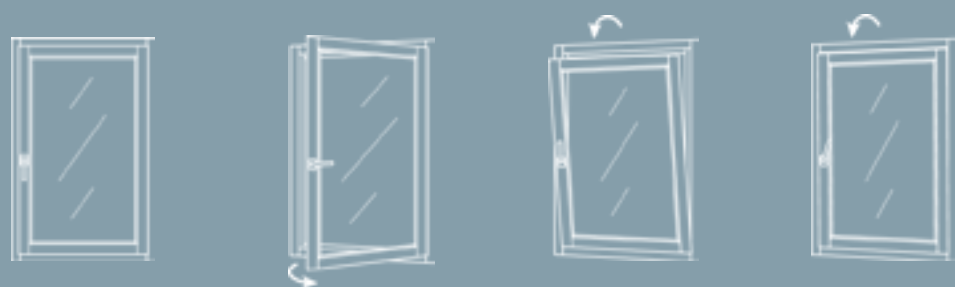


Ιδιωτική κατοικία
στον Κάμπο Πάρου
2016
Private residence in Paros island

τυπολογίες υαλοστασίων window typologies

ανοιγόμενα + ανακλινόμενα in-swing + tilt-turn

μονόφυλλο παράθυρο
one-sash window



δίφυλλο παράθυρο
two-sash window



μόνο ανάκλιση
tilt only



μονόφυλλη μπαλκονόπορτα
one-sash terrace door



δίφυλλη μπαλκονόπορτα
two-sash terrace door



© Panagiotis Youmvakis

Διαμέρισμα
στην Ακρόπολη
2018
Apartment in Acropolis, Athens



τυπολογίες υαλοστασίων window typologies

συρόμενα επάλληλα + συρόμενα χωνευτά lift and slide + pocket sliding

συρόμενο επάλληλο 2 φύλλων
lift and slide 2 sashes



συρόμενο επάλληλο 3 φύλλων
lift and slide 3 sashes



συρόμενο επάλληλο 4 φύλλων
lift and slide 4 sashes



συρόμενο επάλληλο 6 φύλλων
lift and slide 6 sashes



μονόφυλλο συρόμενο χωνευτό
pocket sliding 1 sash



δίφυλλο συρόμενο χωνευτό
pocket sliding 2 sashes



© Panagiotis Voumvakis

Συρόμενο επάλληλο 3 φύλλων
σε κατοικία στο Καστράκι της Νάξου
Lift and slide 3 sashes door in villa in Naxos island



SLIMLINE Minimal
Σύστημα συρομένου λεπτής διατομής 68X39mm
Extra slim sliding system 68X39mm

τυπολογίες υαλοστασίων window typologies

πτυσσόμενα folding

πτυσσόμενο 3 φύλλων
folding 3 sashes



πτυσσόμενο 4 φύλλων
folding 4 sashes



πτυσσόμενο 5 φύλλων
folding 5 sashes



πτυσσόμενο 6 φύλλων
folding 6 sashes



πτυσσόμενο 7 φύλλων
folding 7 sashes



Τρίφυλλο πτυσσόμενο υαλοστάσιο
σε καφέ στην Αθήνα
Three sashes folding door in a café in Athens

τυπολογίες υαλοστασίων window typologies

ειδικές γεωμετρίες special geometries

μονόφυλλο παράθυρο
one-sash window



δίφυλλο παράθυρο
two-sash window



μονόφυλλη μπαλκονόπορτα
one-sash terrace door



δίφυλλη μπαλκονόπορτα
two-sash terrace door



Σύνθεση τοξωτών υαλοστασίων
σε διαμέρισμα στην Αθήνα
Arched windows in apartment in Athens



Τουριστικές κατοικίες
στο Καλό Αμπέλι Σεριφού
2003
Holiday villas in Serifos island

σκίαση shading systems

παντζούρια shutters

ανοιγόμενο 1 ή 2 φύλλων
ένα φύλλο ανά πλευρά
hinged one-sash or two-sash



ανοιγόμενο 2 ή 4 φύλλων
δύο φύλλα ανά πλευρά
hinged two- or four-sash



πτυσσόμενο 3, 4, 5, 6 ή 7 φύλλων
folding 3, 4, 5, 6 or 7-sash



συρόμενο εξωτερικά έως 6 φύλλων
sliding up to 6-sash



συρόμενο χωνευτό έως 6 φύλλων
rocket sliding up to 6 sashes



Ξενοδοχείο Κόκκινη Πόρτα
στην Παλιά πόλη Ρόδου
2008
Hotel Porta Rossa in Rhodes old town



Πανζούρι σε σχέδιο γρύλλια
σε κατοικίες στο Ισραήλ και τον Πλαταμώνα Πιερίας
Shutter in louver board, in residences in Israel and Greece



Πανζούρι κόντρα πλακέ θαλάσσης με χαραξίς
σε κατοικίες στην Πάρο
Shutter in marine plywood, in residences in Paros island



Παντζούρι σε σχέδιο γρούλλια και ταμπλά κόντρα πλακέ
σε κατοικία στη Σέριφο
Shutter in louver board and raised panels, in residence in Serifos



Μεταλλικά μέρη παντζουριών
Shutter hinges



Γρύλλια
Louver board



Γρύλλια διατομής 70X35mm
Louver board 70X35mm



Κινητή γρύλλια
Movable louver board



Ταμπλάς κόντρα πλακέ & κινητή γρύλλια
Plywood raised panel & movable louvers



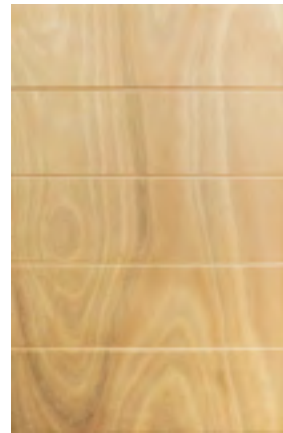
Ταμπλάς κόντρα πλακέ
Plywood raised panel



Μασίφ ραμποτέ με πλαίσιο
Solid wood matchboard



Κόντρα πλακέ θαλάσσης - σχέδιο ραμποτέ
Marine plywood - matchboard design



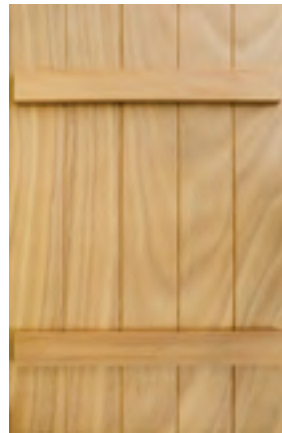
Κόντρα πλακέ θαλάσσης - οριζόντιες χαραξίς
Marine plywood - horizontal incisions



Κόντρα πλακέ θαλάσσης - κάθετες χαραξίς
Marine plywood - vertical incisions



Κόντρα πλακέ θαλάσσης - διαμπερείς χαραξίς
Marine plywood - vertical incisions and perforations



Κόντρα πλακέ θαλάσσης - κάθετες χαραξίς & τραβέρσες
Marine plywood - incisions and wooden rails



Κόντρα πλακέ θαλάσσης - κάθετες χαραξίς & σχέδιο Z
Marine plywood - vertical incisions & wooden rails "Z"



σκίαση shading systems

σκιάδια interior shutters

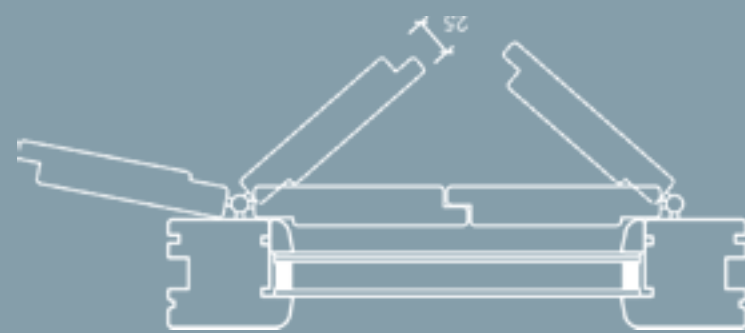
σκιάδιο με ταμπλά
interior shutter with panel



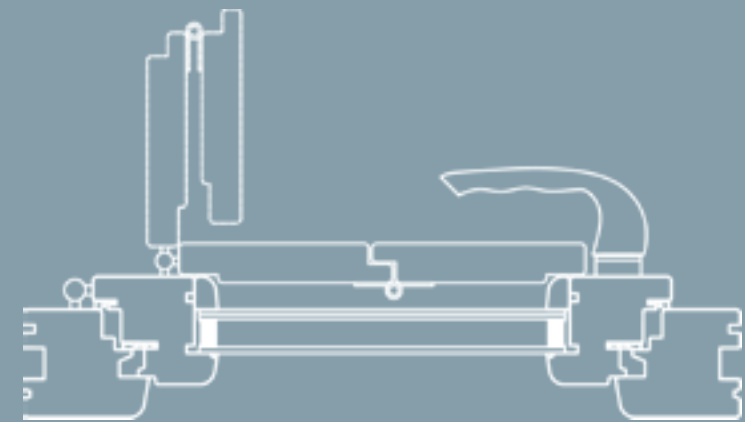
σκιάδιο κόντρα πλακέ με χαραξίς
interior shutter in plywood with incisions



ανοιγόμενο με ένα ή δύο φύλλα
hinged with one or two sashes



ανοιγόμενο δύο φύλλα ανά πλευρά
hinged two sashes per side





Επαγγελματικός χώρος
στη Βασιλίσσης Σοφίας
2003
Commercial space in Athens





Εξώθυρα από φύλλο κόντρα πλακέ
με κάθετες χαραξίσεις, σε κατοικία στην Πάρο
Entry door in marine plywood, in residence in Paros island



Εξώθυρα από φύλλο κόντρα πλακέ
με σχέδιο ραμποτέ, σε κατοικία στην Πάρο
Entry door in marine plywood, in residence in Paros island



Εξώθυρα με χαρακτούς ταμπλάδες
σε κατοικία στην Κάρυστο Ευβοίας
Entry door with raised panels in residence in Evia island



Δίφυλλη πόρτα με ταμπλάδες
σε θερινή κατοικία στην Κέα
Double-wing entry door in a summer house in Kea island



Με ανοιγοανακλινόμενο πορτάκι & ταμπλάδες κόντρα πλακέ θαλάσσης
With marine plywood raised panels & tilt-turn window on top



Αλογόπορτα με χαρακτό ταμπλά κόντρα πλακέ θαλάσσης & τζάμι
Traditional design in two sashes, with marine plywood raised panels & glazing



Ταμπλαδωτή με ταμπλάδες μασίφ
With solid wood raised panels



Δίφυλλη παραδοσιακή εξώθυρα
σε κατοικία στην Καστέλλα
Double-wing entry door in residence in Kastella



Εμπορικό κατάστημα
στην οδό Ερμού, Αθήνα
2003
Commercial building in Athens city centre

τεχνικές λεπτομέρειες technical data

ξύλεια timber

αντικολλητή ξυλεια laminated wood

Τα κουφώματα κατασκευάζονται από ειδικά επιλεγμένα, θερμικά επεξεργασμένα αντικολλητή ξυλεια. Η **αντικολλητή ξυλεια** είναι ένα φυσικό προϊόν που δεν περιέχει επιβλαβή υλικά, όπως πλαστικό ή πετρέλαιο. Η τεχνολογία της αντικολλητής ξυλειας αποτρέπει τις φυσικές στρεβλώσεις του ξύλου, ενώ η διαδικασία συγκόλλησης σε υψηλές συχνότητες καθιστά την αντικολλητή ξυλεια πολύ πιο ανθεκτική από το μασίφ ξύλο.

Windows are constructed by selected, thermally processed laminated timber. **Laminated wood** panels are a natural product with no harmful materials, such as plastic or oil. Laminated wood technology is applied in order to prevent the natural distortion of wood. The welding process in high frequency renders the laminated timber much more resistant than solid wood.

διαθέσιμα ξύλα available types of wood

Τα ξύλινα κουφώματα (παράθυρα, παντζούρια και εξώθυρες) μπορούν να κατασκευαστούν από διαφορετική ξυλεια, ανάλογα με τις επιθυμητές ιδιότητες, αποχρώσεις ή τις καιρικές συνθήκες όπου θα εγκατασταθούν.

Τα **διαθέσιμα ξύλα** είναι: ιρόκο, οκουμέ, μεράντι, σουηδικό πεύκο, δρυς, ενώ υπάρχει δυνατότητα και για χρήση ειδικής ξυλειας, κατά περίπτωση.

Οι ταμπλάδες υαλοστασίων και παντζουριών, και τα παντζούρια κόντρα πλακέ κατασκευάζονται από κόντρα πλακέ θαλάσσης από ξυλεια οκουμέ.

Different types of wood can be used for the construction of wooden windows, shutters and entry doors, depending on desirable attributes or tint, or the weather conditions of the place they will be installed.

Available wood types are: iroko, okoume, meranti, pine, oak, as well as other timber on demand.

Flat or raised panels in windows and shutters, as well as shutters in plywood, are constructed by marine plywood in okoume hardwood.





οικολογικά χρώματα eco-friendly varnishes

Η SYLOR – Wooden Solutions χρησιμοποιεί **υδατοδιαλυτά οικολογικά βερνίκια**, σχεδιασμένα ειδικά για το Μεσογειακό κλίμα: ζέστη και υγρασία, έντονη ηλιοφάνεια και έντονες εναλλαγές θερμοκρασίας μέσα στην μέρα. Περιέχουν χρωστικές οξειδίου του σιδήρου, που φιλτράρουν τις υπεριώδεις ηλιακές ακτίνες, προστατεύοντας το ξύλο και παρατείνοντας τη διάρκεια ζωής των κουφωμάτων.

SYLOR - Wooden Solutions uses **water-based varnishes** especially crafted for the Mediterranean climate: heat and humidity, severe sunshine and high temperature variations within the day. Colours contain iron oxide pigments, that filter the ultraviolet rays of the sun, thus protecting the wood and prolonging windows' life expectancy.

ηλεκτροστατική βαφή electrostatic coating

Η **ηλεκτροστατική βαφή** είναι μέθοδος βαφής κατά την οποία το χρώμα σε μορφή πούδρας ψεκάζεται από ειδικά μηχανήματα, που το φορτίζουν ηλεκτρικά, και έλκεται από το γειωμένο αντικείμενο με αντίθετο ηλεκτρικό φορτίο. Τα κουφώματα στεγνώνουν σε φούρνο πολυμερισμού στους 180-200 βαθμούς κελσίου (θερμοκρασία αντικειμένου). Η μέθοδος ηλεκτροστατικής βαφής εγγυάται απόλυτη πρόσφυση των υλικών βαφής στο ξύλο και ομοιογένεια επικάλυψης ακόμα και στα πιο δυσπρόσιτα σημεία του κουφώματος.

Electrostatic coating (e-coating) is a manufacturing process that employs charged particles to more efficiently paint a workpiece. Paint, in the form of powdered particles, is electrostatically charged and then sprayed towards a conductive workpiece oppositely charged. After the spraying, the object enters a polymerization oven at 180-200 degrees Celsius (workpiece temperature) for 20-30 minutes. E-coating ensures high quality and paint adherence by the wood, homogeneity of coating even at the most hidden surfaces of the windows and last in time.



μηχανισμοί metal fittings

Τα κουφώματα είναι εξοπλισμένα με ευρωπαϊκούς μηχανισμούς, με **περιμετρική εφαρμογή και πολλαπλά κλειδώματα**, ώστε να παρέχουν υψηλό επίπεδο προστασίας. Στα συρόμενα υαλοστάσια χρησιμοποιούνται ανασυρόμενοι μηχανισμοί, ασφαρίζοντας και ενισχύοντας την υδατοστεγανότητα όταν είναι στην κλειστή θέση. Παράλληλα, δίνεται η δυνατότητα για περαιτέρω αναβάθμιση των μηχανισμών (προσθήκη ειδικών εξαρτημάτων ασφαλείας, αντικρουσμάτων συναγερμού κ.ά.), καθώς και η δυνατότητα επιλογής διαφορετικών λαβών ή καλυμμάτων μηχανισμών.

Windows carry European mechanisms with **multiple locking system along the sash's perimeter**, so as to provide high level of protection. Sliding systems have lift and slide mechanisms, increasing security and watertightness, when in closed position. Moreover, special hardware (i.e. alarm fittings), handles or hinges' covers may be applied, to fit your custom needs.

Οι υαλοπίνακες αποτελούν έναν από τους ισχυρότερους συμμάχους στην επίτευξη θερμικής και ακουστικής άνεσης, και ασφάλειας στο εσωτερικό της κατοικίας. Οι **υαλοπίνακες** της βασικής σειράς υαλοστασίων προσφέρουν ικανοποιητικά επίπεδα σε θερμομόνωση και ηχομόνωση. Επιπλέον, υπάρχει δυνατότητα επιλογής ειδικού τύπου υαλοπίνακα (τριπλός, τριπλεξ, securit, ελέγχου ηλιακής ακτινοβολίας (ή 4 εποχών) κλπ) ανάλογα με τις ιδιαίτερες ανάγκες χρήσης ή τοποθεσίας του ακινήτου.

Glazing is one of the most important factors in achieving thermal and acoustic comfort and security inside the living space. Standard **double glazing** that comes with wooden windows offers satisfactory levels of thermal insulation and sound insulation. In addition, special types of glazing can be applied (triple, triplex, securit, solar control etc.) depending on the specific needs that derive from the use or the location of the property.

υάλωση glazing

υποστήριξη support

πιστοποιήσεις certifications

Όλες οι σειρές κουφωμάτων της εταιρείας μας έχουν ολοκληρώσει εργαστηριακούς ελέγχους για την αντοχή τους στις καιρικές συνθήκες και συνοδεύονται από τα αντίστοιχα **πιστοποιητικά κατάταξης σύμφωνα με ευρωπαϊκά πρότυπα**. Συγκεκριμένα, τα κουφώματα εξετάζονται για την υδατοστεγανότητα, την αεροστεγανότητα και την αντοχή σε ανεμοπιέσεις. Υψηλότερη τιμή αντιστοιχεί σε καλύτερες επιδόσεις με τις ανώτατες τιμές να είναι: 9A, C5 και 4 αντίστοιχα. Ειδικά για την υδατοστεγανότητα, η τιμή 9A υποδεικνύει αντοχή σε συνθήκες έντονης βροχόπτωσης υπό πίεση 600 Pa (~9 μποφόρ). Ορισμένα κουφώματα ξεπερνούν και τη μέγιστη βαθμίδα, έχοντας τη δυνατότητα να παραμείνουν στεγανά ακόμα και σε συνθήκες τυφώνα (κατηγορία E, συνοδευόμενη από την τιμή Pa).

εγγύηση warranty

Η SYLOR - Wooden Solutions προσφέρει **δεκαετή εγγύηση** των προϊόντων για στρεβλώσεις και κατασκευαστικά ελαττώματα. Οι βαφές καλύπτονται με πενταετή εγγύηση για διάφανα βερνίκια και επταετή για χρώματα λάκας.

διαρκής υποστήριξη after-sales service

Χάρη στην εμπειρία και τη βαθιά γνώση του αντικειμένου, μπορούμε να προσφέρουμε τις καλύτερες τεχνικές λύσεις, κατά τη διαδικασία επιλογής ξύλινων κουφωμάτων, όσο και συμβουλές για τη βέλτιστη χρήση και προστασία. Επιπλέον, είμαστε πάντα δίπλα σας, διαθέτοντας ειδικά προϊόντα συντήρησης και φροντίδας των ξύλινων κουφωμάτων, όσο και **συνεργείο συντηρήσεων και επισκευών**. Οι εργασίες καλύπτουν συντηρήσεις σε χρώματα και μηχανισμούς ξύλινων κουφωμάτων και επισκευές σε αλλοιώσεις που προκαλούνται από την πάροδο του χρόνου.

All the window profiles provided by our company are accompanied by **certificates**, based on the results in a series of laboratory tests for their resistance in weather conditions, determined according to European standards. In specific, windows are tested for watertightness, airtightness, and the resistance to wind load. A higher value equals better performance with the highest values being: 9A, C5 and 4, respectively. Especially for watertightness, the value 9A means resistance to conditions of violent storm, under 600 Pa pressure (~9 degrees in Beaufort scale). Some windows exceed the maximum level, having the ability to remain watertight even in hurricane conditions (category E, accompanied by the Pa value).

The windows provided by SYLOR – Wooden Solutions is **guaranteed against manufacturing defects for a period of ten years**. The finishes are guaranteed against defects for a period of five years for transparent varnishes and of seven years for lacquers.

Thanks to our long experience and deep knowledge on the field, we can guide you with the best technical solutions during the process of selecting your wooden windows, and provide you with consultation on the best use and protection of the windows. Moreover, we remain always at your service, by providing products for maintenance and care of wooden windows, as well as **maintenance and repair services** by a group of specialised professionals. The operations include maintenance to paints, mechanisms and ironmongery, as well as repairs to damages caused by the passage of time.



SYLOR - Wooden Solutions

16^ο χλμ. Ε.Ο. Αθηνών – Λαμίας, Κηφισιά
16th km N.R. Athinon - Lamias, Kifisia

T. (+30) 210 62 56 959 & -956
M. info@sylor.gr

www.sylor.gr

